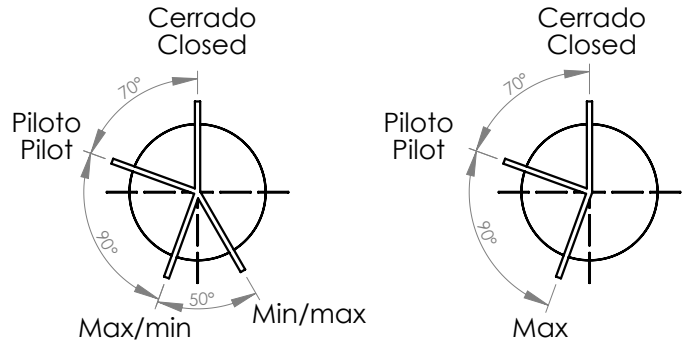
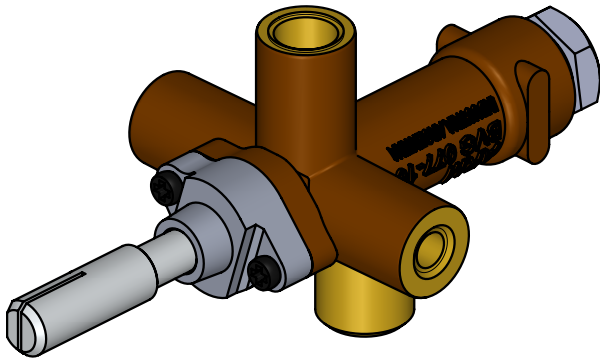


## VÁLVULA DE SEGURIDAD / SECURITY VALVE

# V-7



### CARACTERISTICAS CONSTRUCTIVAS / CONSTRUCTIVE FEATURES

Material cuerpo: Latón / Body material: Brass

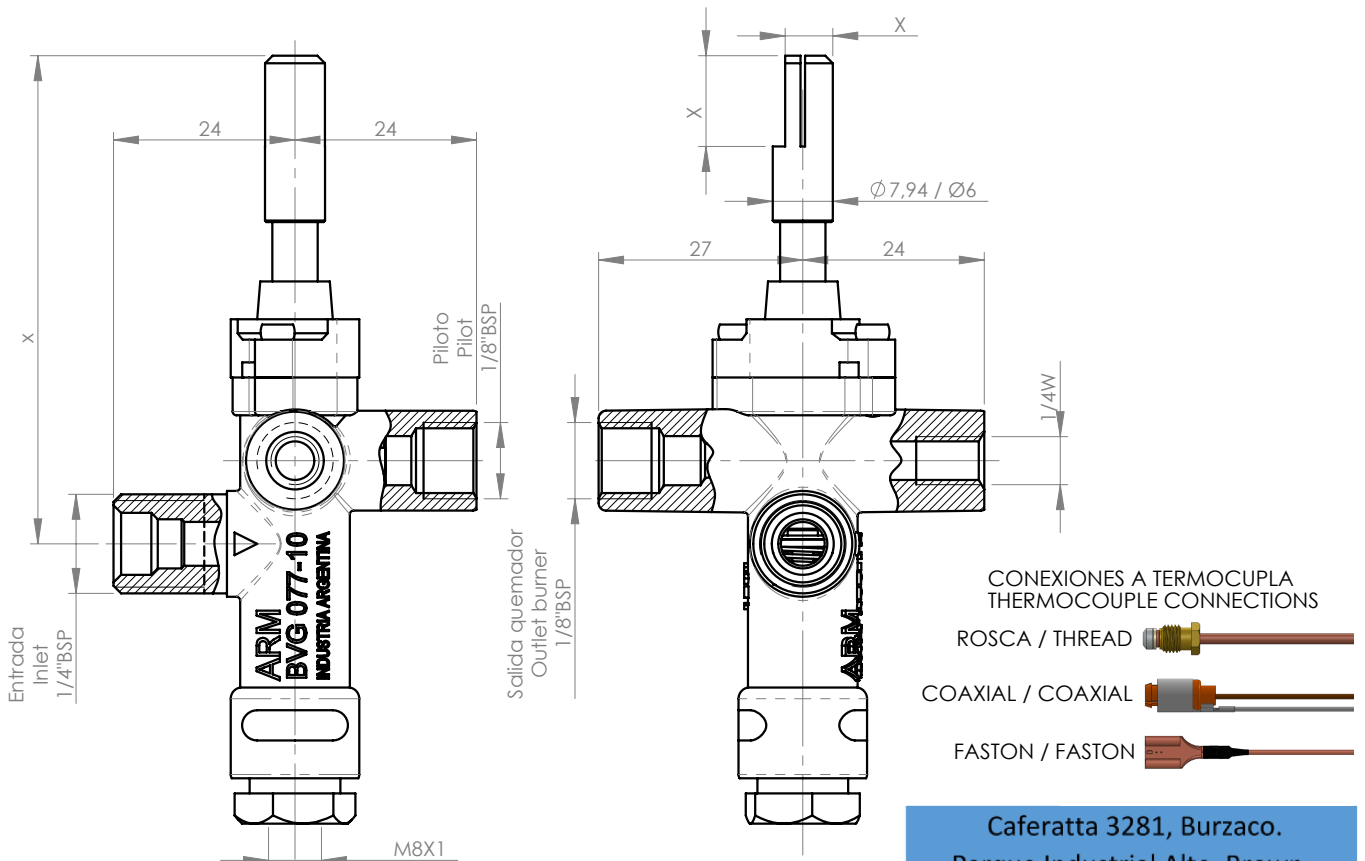
Material vagtaco: Aluminio / stem spindle material: Aluminum

Maxima temperatura: 125°C / 398 K / Maximum temperature: 125°C / 398°K

### RECOMENDACIONES DE INSTALACIÓN / INSTALLATION RECOMMENDATIONS

Max. torque conexión termocupla: 4 Nm / Max. thermocouple connection torque: 4 Nm

### DIMENSIONES GENERALES / GENERAL DIMENSIONS



Caferatta 3281, Burzaco.  
Parque Industrial Alte. Brown.  
Buenos Aires - Argentina.