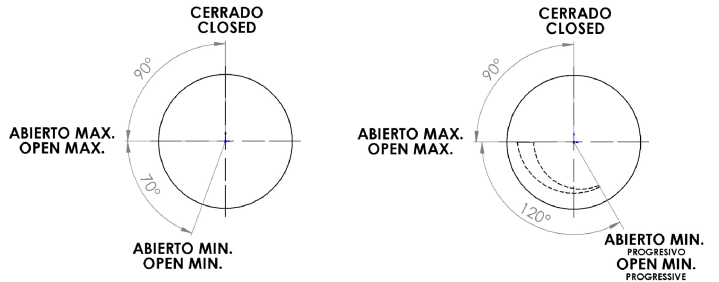
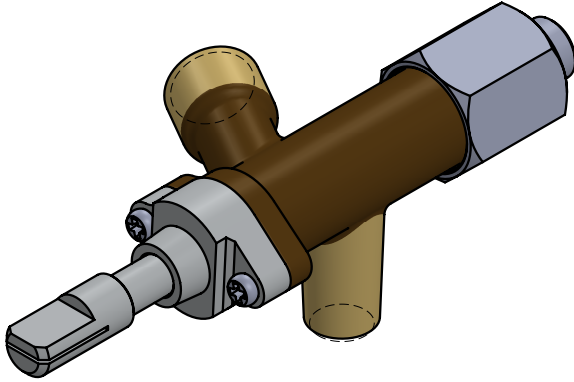


VÁLVULA DE SEGURIDAD / SECURITY VALVE

V-3T



CARACTERISTICAS CONSTRUCTIVAS / CONSTRUCTIVE FEATURES

Material cuerpo: Latón / Body material: Brass

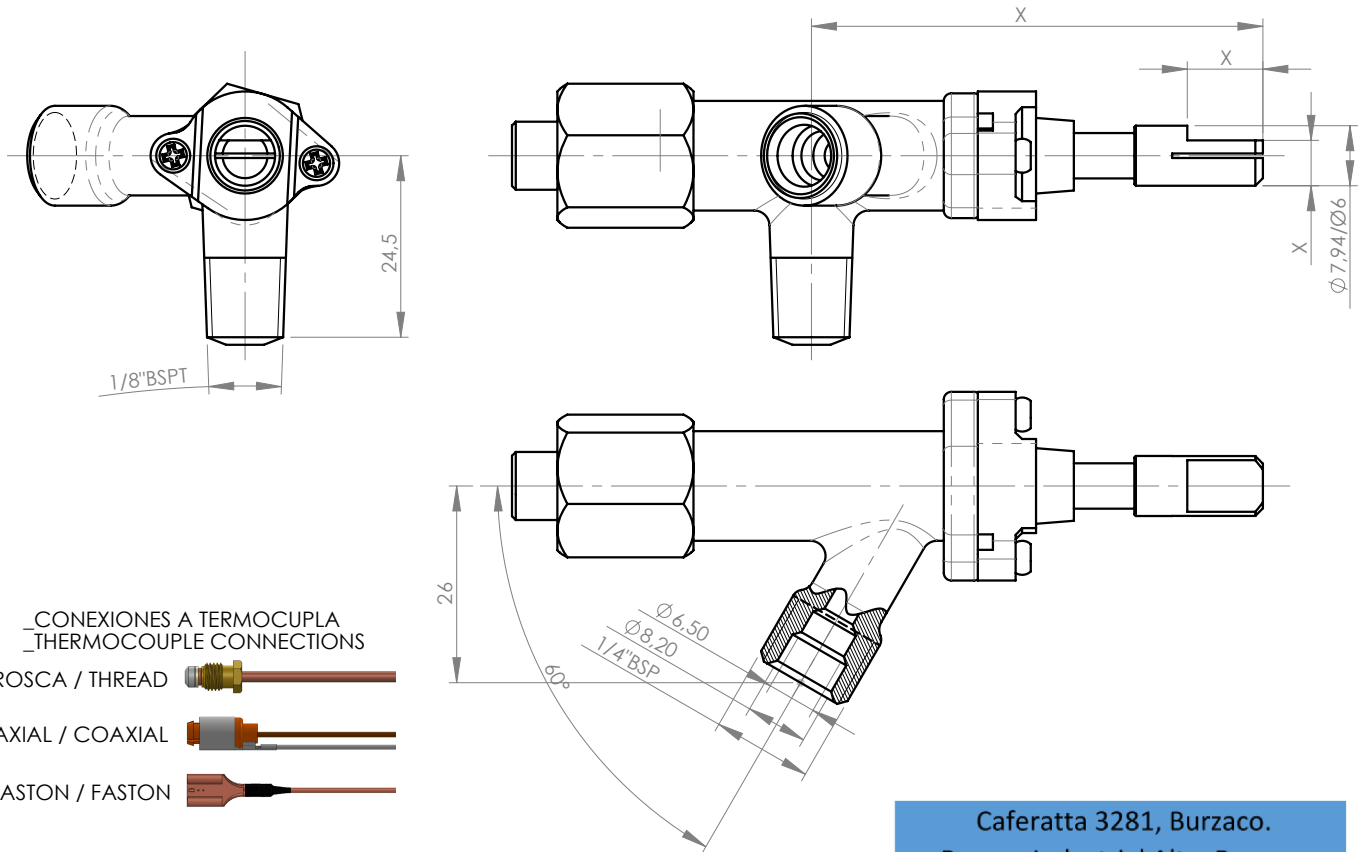
Material vastago: Aluminio / stem spindle material: Aluminum

Maxima temperatura: 125°C / 398 K / Maximum temperature: 125°C / 398°K

RECOMENDACIONES DE INSTALACIÓN / INSTALLATION RECOMMENDATIONS

Max. torque conexión termocupla: 4 Nm / Max. thermocouple connection torque: 4 Nm

_DIMENSIONES GENERALES / _GENERAL DIMENSIONS



_CONEXIONES A TERMOCUPLA
_THERMOCOUPLE CONNECTIONS

ROSCA / THREAD 

COAXIAL / COAXIAL 

FASTON / FASTON 

Caferatta 3281, Burzaco.
Parque Industrial Alte. Brown.
Buenos Aires - Argentina.