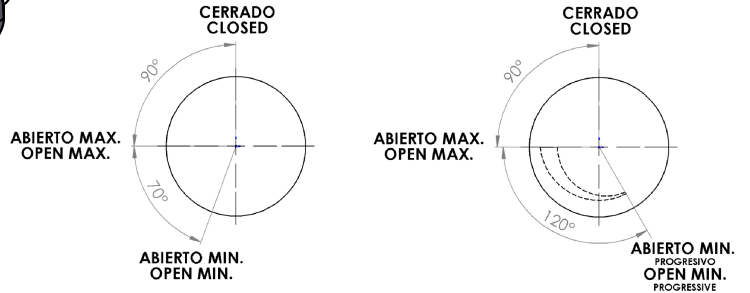
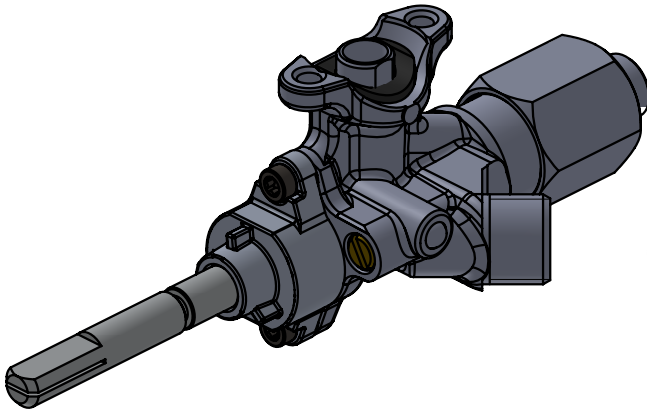


VÁLVULA DE SEGURIDAD / SECURITY VALVE

M-8I



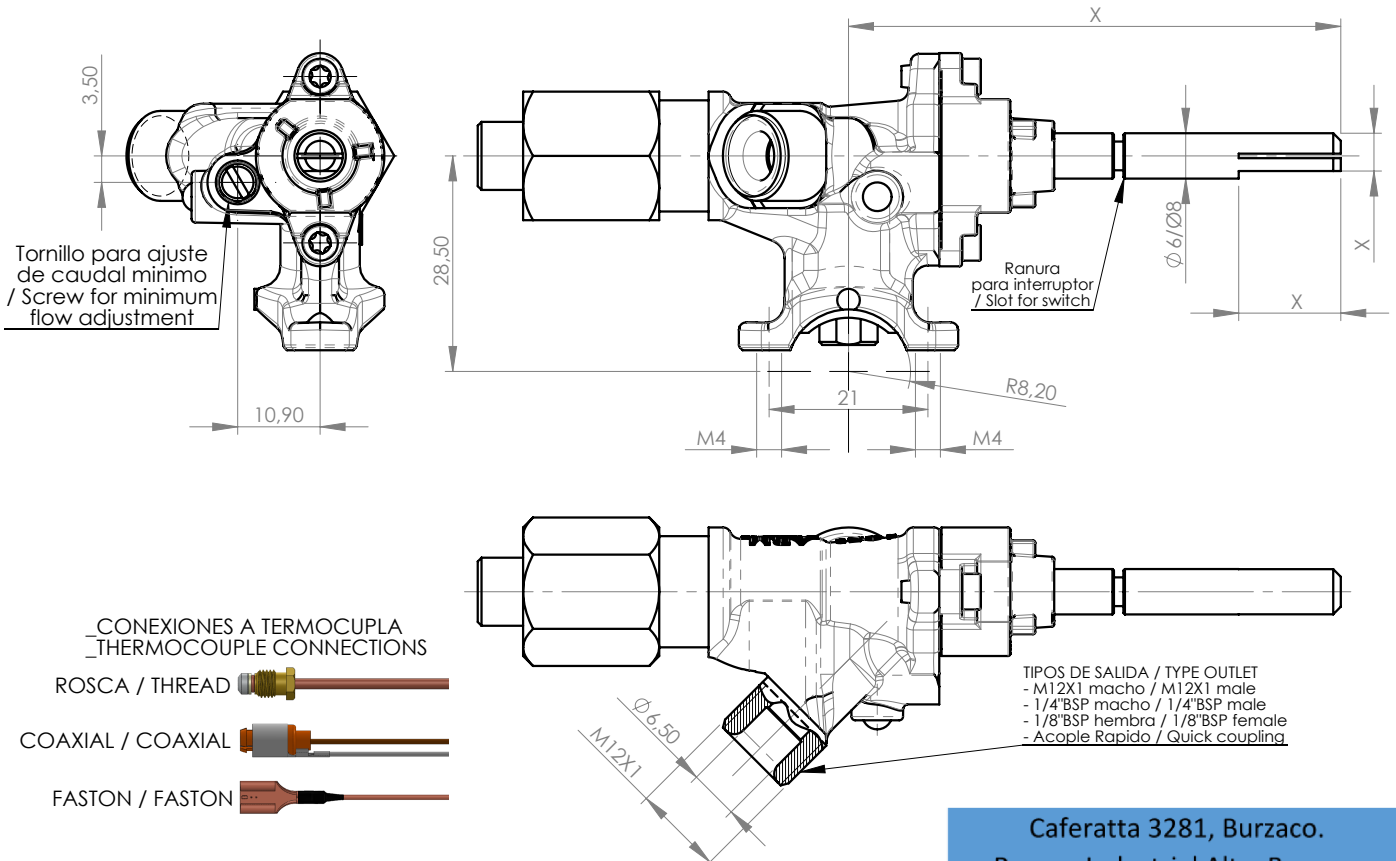
CARACTERÍSTICAS CONSTRUCTIVAS / CONSTRUCTIVE FEATURES

Material cuerpo: Latón / Body material: Brass
 Material vástago: Aluminio / stem spindle material: Aluminum
 Maxima temperatura: 125°C / 398 K / Maximum temperature: 125°C / 398°K

RECOMENDACIONES DE INSTALACIÓN / INSTALLATION RECOMMENDATIONS

Max. torque conexión termocupla: 4 Nm / Max. thermocouple connection torque: 4 Nm

DIMENSIONES GENERALES / GENERAL DIMENSIONS



Caferatta 3281, Burzaco.
 Parque Industrial Alte. Brown.
 Buenos Aires - Argentina.